

BETOP E39 型高天井用 LED 照明



高天井用の高出力 LED 照明には少ない照射角度のバリエーションをもった "E39 口金" タイプが登場。

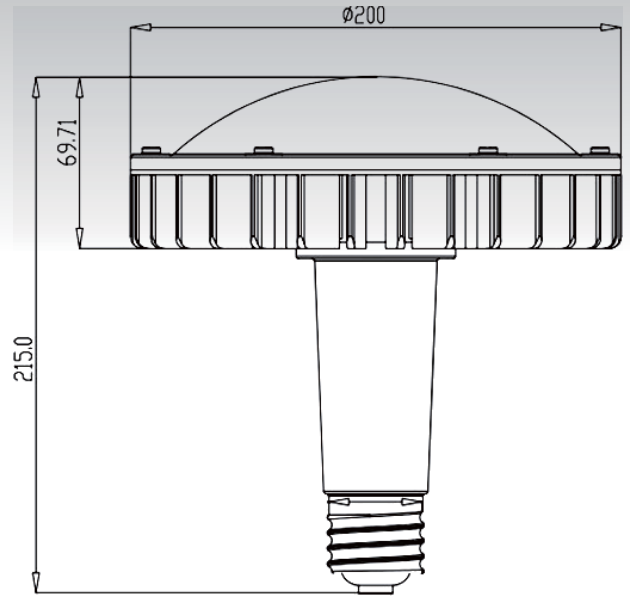
本体は防水性能をもった強固な構造で、水分や湯気や粉塵の多い工場での使用にも適しています。

高いコストパフォーマンスと安定した外付け電源型、これからの工場や倉庫、悪環境での高出力照明はこれで決まり！

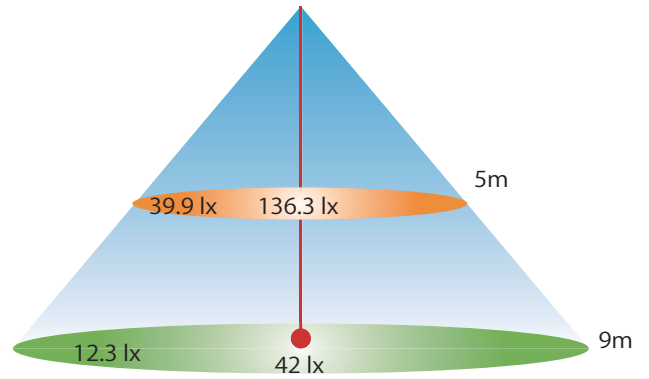
外観も美しいホワイト基調の繊細な仕上りホテルやリビングと用途が広がります。



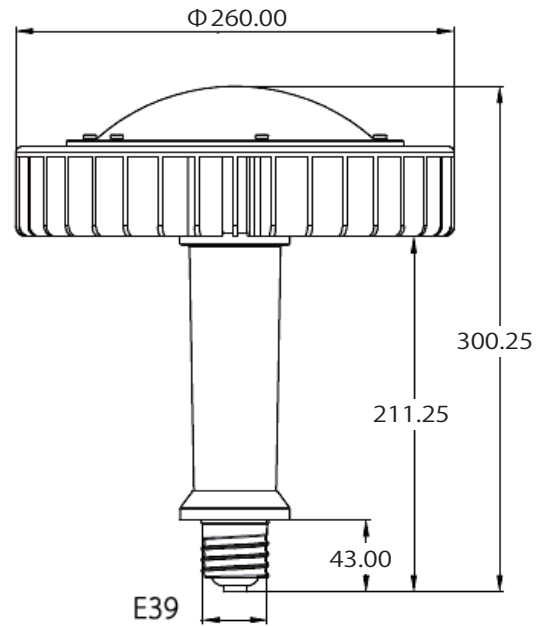
BT-PAR63100WWE39-B



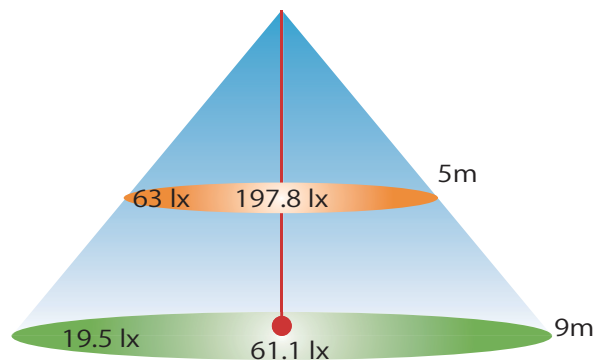
消費電力:100W
入力電圧:AC85-265V (50/60Hz)
Meanwell外付け電源 CEN-100H-48A
色温度(CCT):3000K / 5000K/5800K
全光束:10000 lm(3000K)
10500 lm(5000K)
11000 lm(5800K)
CRI :>80Ra
口金:E39
照射角度:120度
サイズ:Φ200x215mm
重量:1.5kg



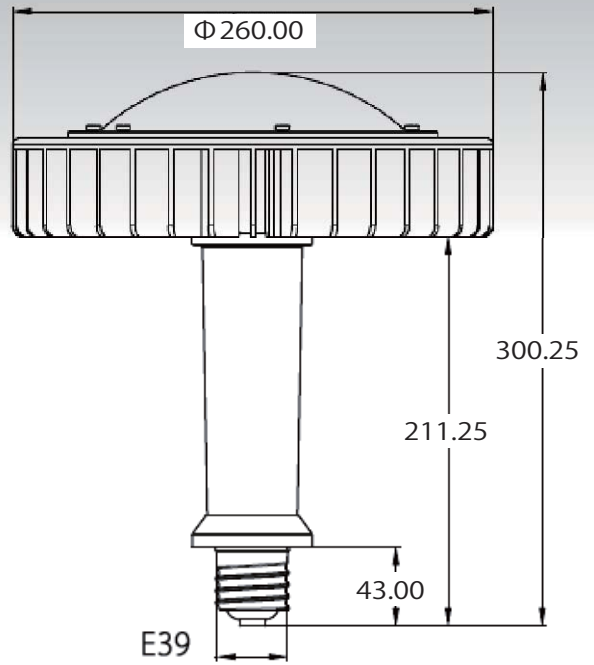
BT-PAR82150WWE39-B



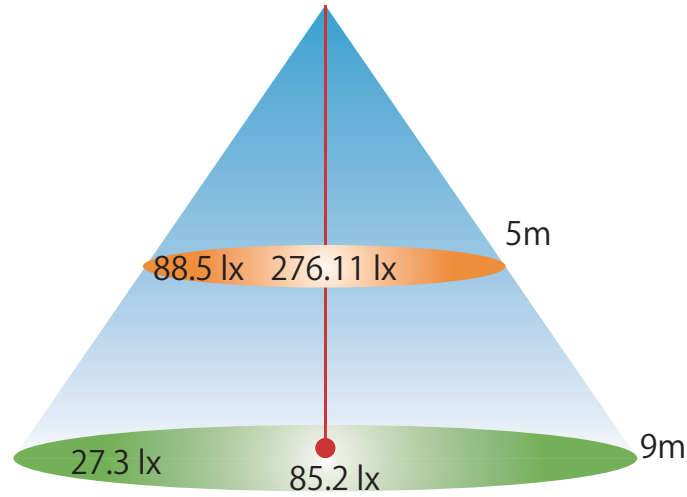
消費電力:150W
入力電圧:AC85-265V (50/60Hz)
Meanwell外付け電源 HLG-150H-48A
色温度(CCT):3000K / 5000K/5800K
全光束:15000 lm(3000K)
15500 lm(5000K)
16000 lm(5800K)
CRI :>80Ra
口金:E39
照射角度:120度
サイズ:Φ260x300.25mm
重量:2.4kg



BT-PAR82200WWE39-B



消費電力:200W
入力電圧:AC85-265V (50/60Hz)
Meanwell外付け電源
HLG-240H-48A
色温度(CCT):3000K / 5000K/5800K
全光束:20000 lm(3000K)
20500 lm(5000K)
21000 lm(5800K)
CRI :>80Ra
口 金:E39
照射角度:120度
サイズ:Φ260x300.25mm
重 量:2.4kg



Wiring Diagram

