

LEDで地球環境にやさしく

SUMTECH

# コンパクトLED投光器

TOA-09L シリーズ 消費電力20Wタイプ

RoHS  
規制対応

屋内

屋外



消費電力:20W

水銀灯消費電力の  
約1/5~1/10

長寿命  
50,000時間

省エネルギー  
CO<sub>2</sub>の大幅削減

移行工事が  
カンタン

クイック点灯

明るさ  
超高輝度

## ハイパワーの光を放つ

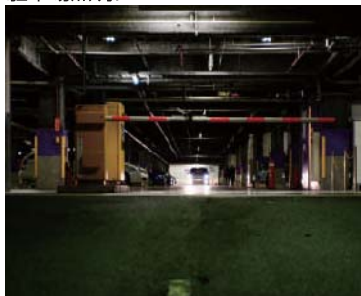
工場や倉庫、駐車場、道路など強い光が必要な場所に最適です。  
LED投光器は水銀レスなので環境にもやさしい素材です。

## 屋外・屋内どちらでも使えます

ボディは防滴・防錆加工を施しています。街路灯などの屋外で使用できます。LEDは虫がよりつきにくいのでより快適な環境作りが実現できます。

## こんな場所におすすめ ※写真はイメージです。

駐車場照明に

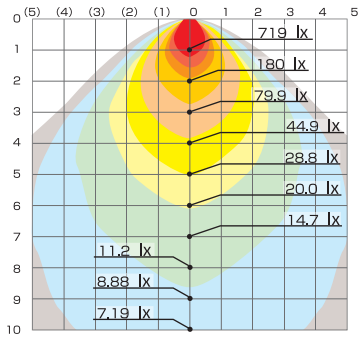


ライトアップ照明に



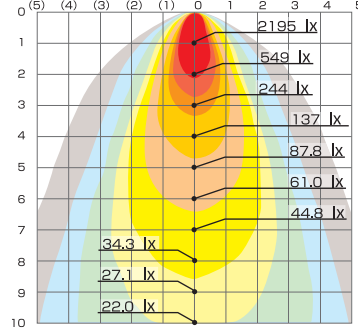
# 仕様

## TOA-09L-W90 (白色/広角90度)



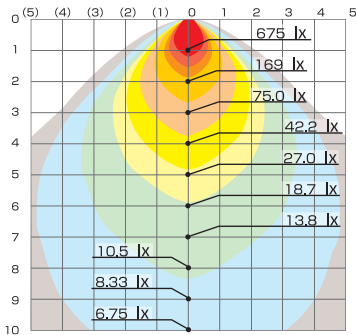
照射角度	白色
90°	白色
中心照度 5mの高さで点灯時	LED数
28.8 lx	9個
色温度	
5000~8300K	

## TOA-09L-W40 (白色/中角40度)



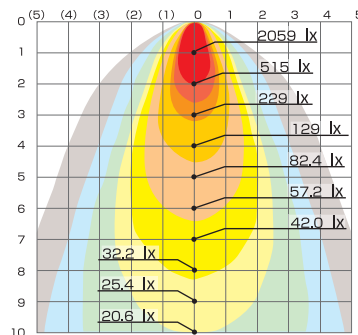
照射角度	白色
40°	白色
中心照度 5mの高さで点灯時	LED数
87.8 lx	9個
色温度	
5000~8300K	

## TOA-09L-N90 (昼光色/広角90度)

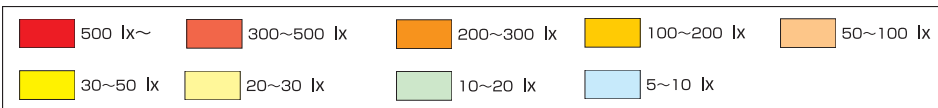


照射角度	昼光色
90°	昼光色
中心照度 5mの高さで点灯時	LED数
27.0 lx	9個
色温度	
4500~5000K	

## TOA-09L-N40 (昼光色/中角40度)



照射角度	昼光色
40°	昼光色
中心照度 5mの高さで点灯時	LED数
82.4 lx	9個
色温度	
4500~5000K	



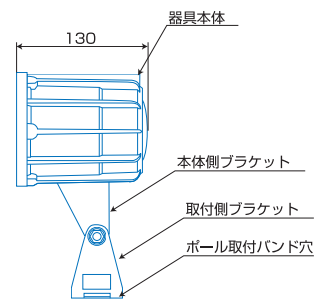
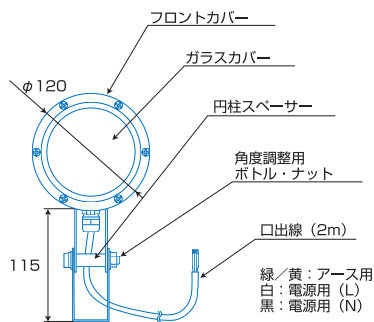
### 共通仕様

重量 950g <small>(電源含まず)</small>	消費電力 20w <small>(AC100V)</small>	使用電圧 AC100/200V <small>[電源周波数: 50Hz/60Hz]</small>	定格寿命*1 50,000時間	動作環境 -25℃~+40℃	保護等級 IP66 <small>耐塵・防水</small>	外形サイズ Φ120×L130mm
--------------------------------------	--	---	--------------------	-------------------	--------------------------------------	----------------------

### 注意事項

- 1) ケース表面は酸化防止塗装処理していますが、変色する可能性があります。
- 2) 透明カバーは油脂系による白濁又は黄色に変色することがあります。
- 3) 分解後の保証はできません。
- 4) 取付不備による落下事故については責任保証範囲外です。
- 5) リサイクル製品です。(再利用いたします) ※1照度減衰率70%時

### 外観図 単位: mm



- 商品及び表示等の色はカタログと多少異なる場合がありますので、ご了承ください。
- 本商品をご購入の際は、別途消費税が付加されますので、ご了承ください。
- また、本カタログは内容及び仕様の一部を予告なく変更することがありますので、ご了承ください。



**注意** 安全にお使いいただくために  
ご使用前に取扱説明書をよく読みの上、正しくお使いください。  
表示された正しい電源・電圧でお使いください。  
故障や漏電の場合、感電するおそれがあります。

### 販売元

- 株式会社サムテック -



http://www.sum-tech.co.jp  
mail: info@sum-tech.co.jp  
TEL/FAX: 0263-83-1053  
長野県安曇野市穂高有明 1815-1

ご購入、ご相談は当社へどうぞ